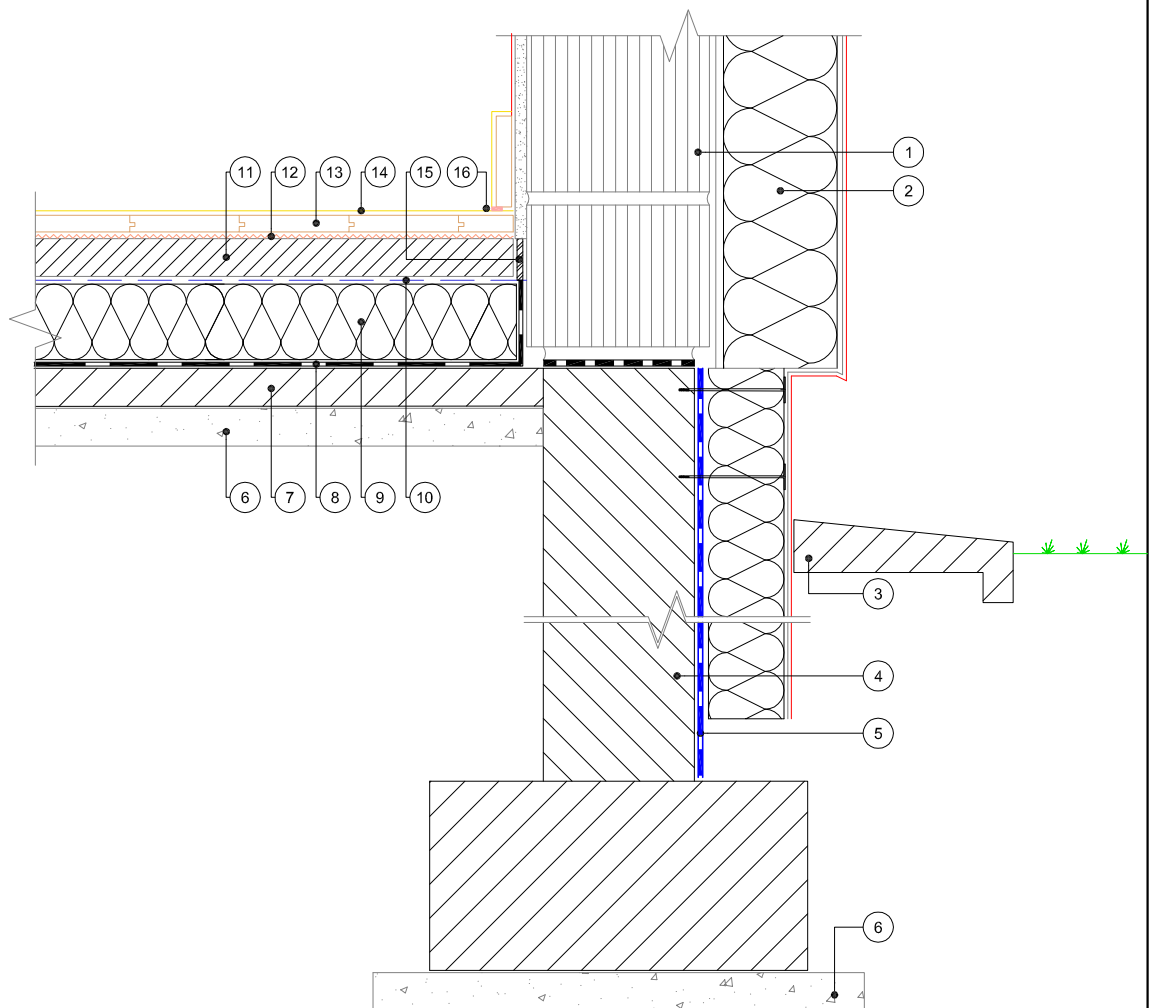


SIA "Velve M.S Tehnoloģijas"
MAPEI produkcijas pārstāvis Baltijas valstīs
Uriekstes ielā 2a, Rīga
Tālr. 67460990
E-mail: mstehnologijas@velvemst.lv
www.velvemst.lv
www.hidroizolacijas.lv

Gads:
01.2015

Rasējums Nr:
PL- 4

MAPELASTIC FOUNDATION hidroizolācijas risinājums (virszemes ūdeņi)



- | | |
|---|--|
| 1. Mūris | 9. Siltumizolācija |
| 2. Siltumizolācija pielīmēta, armēta un krāsota | 10. Plēve |
| 3. Ēkas apmale | 11. TOPCEM PRONTO - Betona klona gatavais maisījums |
| 4. Pamatu siena | 12. ULTRABOND P990 1K - Parketa līme |
| 5. MAPELASTIC FOUNDATION vai MAPELASTIC - Elastīga cementa bāzes divkomponentu hidroizolācija | 13. Parkets |
| 6. Šķembas | 14. ULTRACOAT SOFT TOUCH - matēta parketa laka |
| 7. Betona sagataves kārtā | 15. Malu lenta |
| 8. POLYVAP SA - Bitumena tvaika barjera ar folijas starpslāni | 16. SILWOOD - akrila hermētiķis koka grīdām |

PIEZĪME:

- Siltumizolāciju pie pamatiem mehāniski fiksēt ar dībeļiem tikai virspamatu daļā.